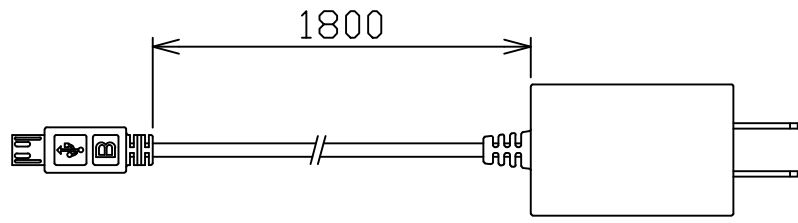
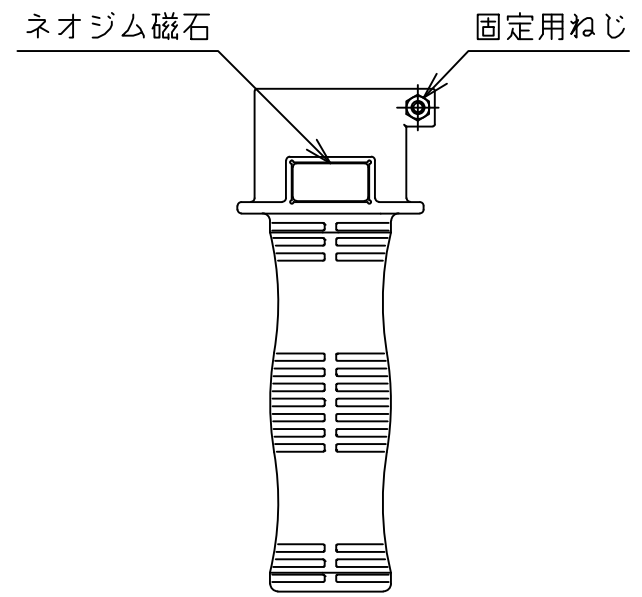
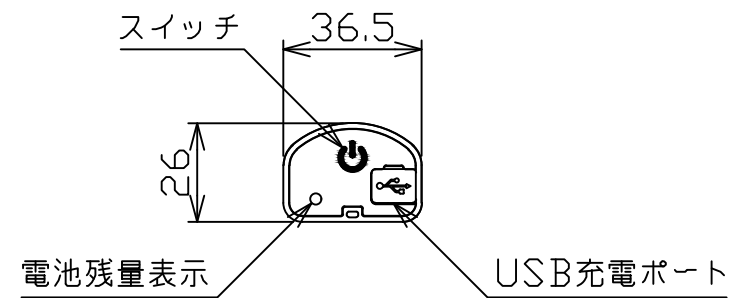


落下防止のハンドストラップ付属



充電アダプター付属



ハンドル付属

納入仕様:

- 1.入力電源:DC5V
- 2.消費電力:~~3W~~ △3.5W
- 3.防水規格:IP65
- 4.電源部:定電流回路
- 5.調光機能付属(三段階の調光)

△2023.01.30 消費電力変更 ㊦

日付	2017.03.16	⊕	◀	尺度	NOT/S	品名	型番
製図	陳 翎	検図	林彦旭	承認		LED LIGHT	NLB03V
日機株式会社						図面番号 ND817002	変更 △